

# [NOTICE A] - DEBIT DE L'OSSATURE\*

\* fiches explicatives du débit des pièces de l'ossature (solivage, murs, mezzanine et charpente)

Entropie



👁 [D] A - Débit de l'ossature  
👁 [P] A-G - Plans de l'ossature



# [NOTICE A] - DÉBIT DE L'OSSATURE

## LE PROJET

Cette documentation est mise à votre disposition gratuitement, sous licence libre.

La tiny house **LIBER'TINY**, développée par l'association Entropie, a été conçue et construite en 2018-2019. Ses plans ont été validés par un bureau d'étude.

L'intégralité du chantier a été documenté et fait l'objet d'un manuel d'auto-construction, dont fait partie ce document. Vous retrouverez l'ensemble des plans, fiches de débit, pas à pas de fabrication illustrés sur le site internet du projet. **Vous pouvez ainsi reproduire la tiny house Liber'tiny étape par étape ou simplement vous en inspirer !**

Malgré tout le soin et l'attention que nous avons porté à cette documentation, il est possible que certaines erreurs ou oublis subsistent. Nous comptons sur votre indulgence... et votre exigence pour nous aider à apporter les corrections qui s'imposent.

Découvrez le projet : [tinyhouse.asso-entropie.fr](http://tinyhouse.asso-entropie.fr)  
Contact : [libertiny@gmx.fr](mailto:libertiny@gmx.fr)

Ce projet est le fruit d'un travail collectif. Merci à toutes celles et ceux qui se sont investi.e.s et s'investissent encore à travers l'association Entropie ou en collaboration avec elle. Merci au bureau d'étude Bois Conseil pour leur réactivité et adaptabilité.

Et bon chantier à vous !

## MODE D'EMPLOI

Le manuel d'auto-construction peut être consulté en ligne ou téléchargé au format PDF sous forme de livrets. Il existe plusieurs types de documents, qui sont complémentaires, veillez à tous vous les procurer pour ne pas perdre d'informations.

## TYPES DE DOCUMENTS



Les **PLANS [P]**  
*nomenclature des différents éléments et leurs dimensions globales.*



Les **NOTICES [N]**  
*pas à pas de fabrication illustrés et explications détaillées des étapes et techniques employées.*



Les (fiches de) **DEBIT [D]**  
*tableaux des pièces à débiter et leurs dimensions.*

## NOM D'UN DOCUMENT



**[N] A** correspond à la **[NOTICE] A - Débit de l'ossature**

## AUTRE DOCUMENT A CONSULTER

-  **[P] A** **[P] A** correspond au **[PLAN] A - Solivage et plancher (A)**
-  **[P] C-1** **[P] C-1** correspond à la partie **1. Nomenclature de [PLAN] C - Mur opposé (C)**

## PASTILLES COLOREES

- 1** renvoie à des photographies (sur la même page)
- 1** renvoie à des schémas/plans/vues de détail (sur la page suivante)

# [NOTICE A] - DÉBIT DE L'OSSATURE

## 1 - DÉBIT DES BARRES EN ÉPICÉA

### TRI DES BARRES

- Réservez les barres les plus droites pour les longues sections (lisses x6, linteaux x4, pannes faîtières x2, poutres de rives du plancher x2, poutres de rives de la mezzanine x2).
- Mettez de côté les barres les plus vrillées, avec un peu de chance, elles seront en trop.

### DECOUPE DES BARRES

*"On mesure deux fois, on coupe une fois !"*

#### scie radiale

- Vissez un montant sur la scie radiale, contre la butée et faites une découpe : vous aurez ainsi la position du trait de scie **1** > *il sera facile d'aligner vos prochaines barres à couper.*
- Effectuez une coupe de propreté à une extrémité de la barre à couper > *enlevez 3 mm environ.* **2**
- Mesurez et tracez votre trait de coupe à l'équerre.  
PETIT RAPPEL : *Ne tracez jamais l'ensemble des découpes futures sur une barre mais les faire les unes après les autres, sinon l'épaisseur de la lame de scie est perdue sur la côte finale à chaque découpe.*
- Placez la barre en vous alignant sur le bon côté du trait de scie précédemment effectué. **3** La lame doit passer à l'extérieur du morceau que vous voulez garder > *sinon son épaisseur raccourcira votre mesure.*  
L'idéal est qu'une personne manipule la scie pendant que l'autre tient le bout de la barre en porte à faux et gère l'équerrage. **4**
- Cochez les pièces débitées sur la fiche de débit au fur et à mesure, en respectant le calepinage réalisé lors de la conception pour optimiser votre consommation de bois et marquez sur chaque pièce découpée son nom correspondant à la fiche de débit.



# [NOTICE A] - DÉBIT DE L'OSSATURE

## 2 - USINAGE DES CHEVRONS G2 ET G5

Les chevrons possèdent une découpe particulière à l'une de leur extrémité, réalisable efficacement et précisément à l'aide d'un gabarit que nous vous proposons de réaliser et d'employer comme un patron.

### GABARIT

 *scie radiale/scie circulaire sur rail*

- Découpez une plaque de contreplaqué de 10 mm d'épaisseur, 500 mm de longueur et 120 mm de largeur.
- Tracer dessus précisément le profil de la découpe des **chevrons G5** et **G2**, chacun à une extrémité.

 *scie sauteuse (lame à denture fine, fonction pendulaire désactivée)*

- Découpez le gabarit. **1 1**
- Vérifiez les mesures, et les ajuster à la lime à métal si nécessaire.

### DECOUPE

 *scie radiale*

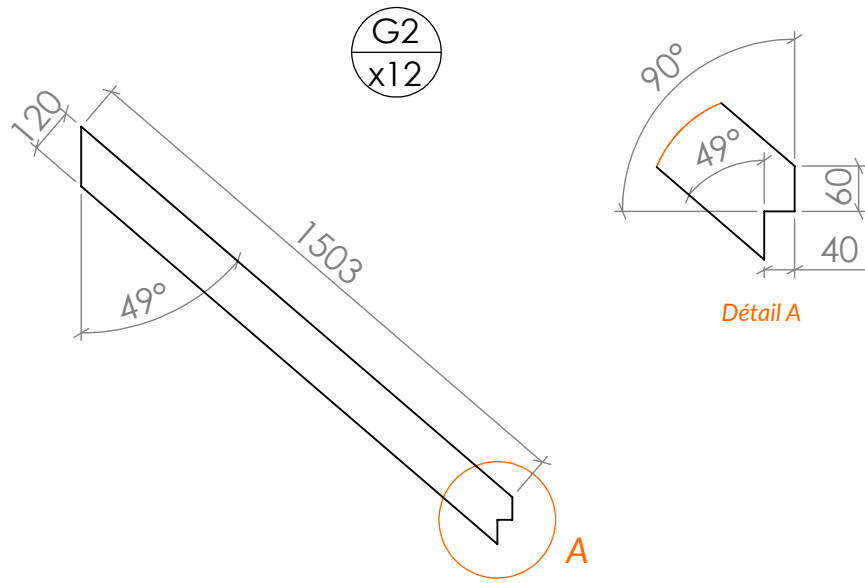
- Coupez une extrémité des **chevrons G2** à 49°. **2**
- Coupez une extrémité des **chevrons G5** à 73°. **2**
- A l'autre extrémité des chevrons, superposez le gabarit utile à la bonne distance **2** et tracez le profil du chevron en suivant le gabarit.

 *scie sauteuse (lame à grosse denture, fonction pendulaire activée)*

- Coupez le chevron en le maintenant à l'aide de serre-joints. **3 4**



## PLANS CHEVRON G2



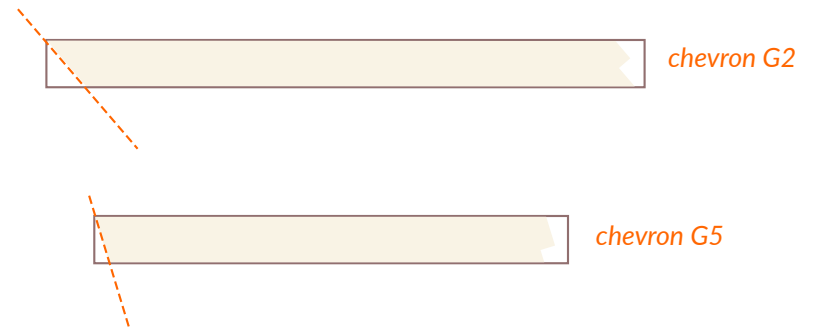
## GABARIT

1

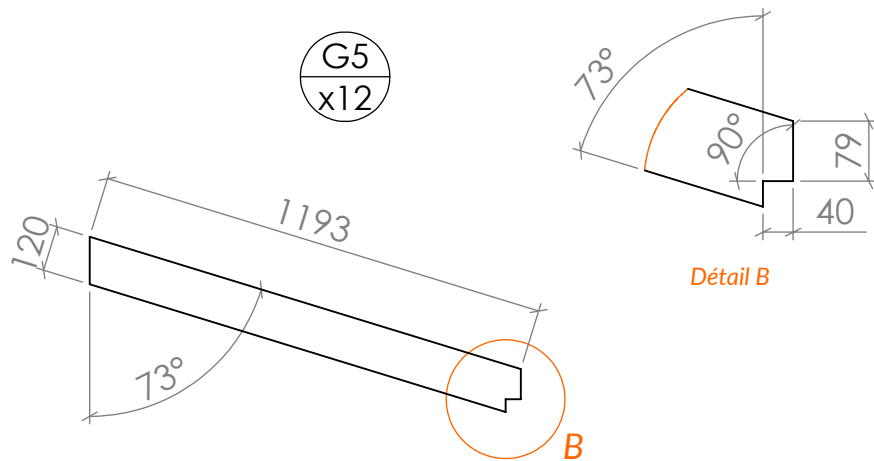


## DECOUPE ANGLE CHEVRONS

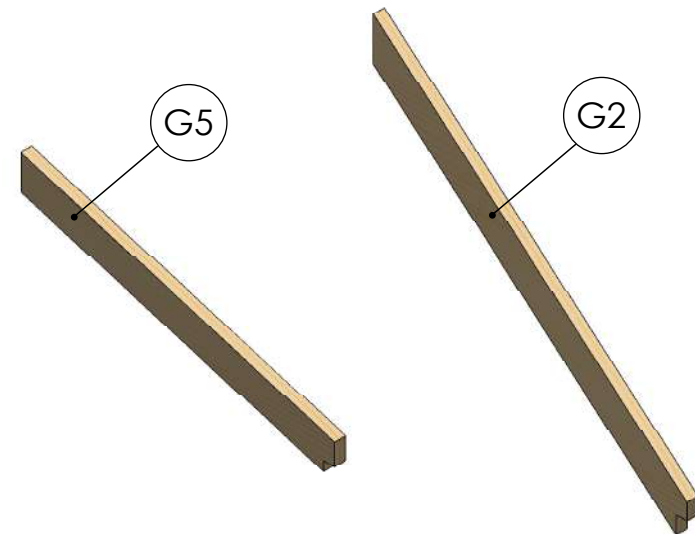
2



## PLANS CHEVRON G5



## VUE D'ENSEMBLE



## [NOTICE A] - DÉBIT DE L'OSSATURE

### 3 - USINAGE DES ARBALÉTRIERS D5/E6 ET MONTANTS SPÉCIAUX D3/E3

*Ces pièces sont usinées avec un angle particulier à une extrémité, parfois impossible à réaliser sans un montage d'usinage, dont nous vous proposons une version.*

#### ANGLES SIMPLES

 scie radiale

- Découpez les angles des **montants D3** et **E3**, et des **arbalétriers D5** et **E6** qui peuvent l'être :

**montant D3** angle à  $73^\circ$

**montant E3** angle à  $49^\circ$

**arbalétrier D5** angles à  $73^\circ$  et  $107^\circ$

**arbalétrier E6** angle à  $49^\circ$  et  $131^\circ$

#### MONTAGE D'USINAGE POUR LES ARBALETRIERS

Certaines découpes des **arbalétriers D5** et **E6** présentent un angle trop aigu pour être directement réalisé à la scie radiale en toute sécurité, nous avons donc créé un montage d'usinage pour le faire. **1**

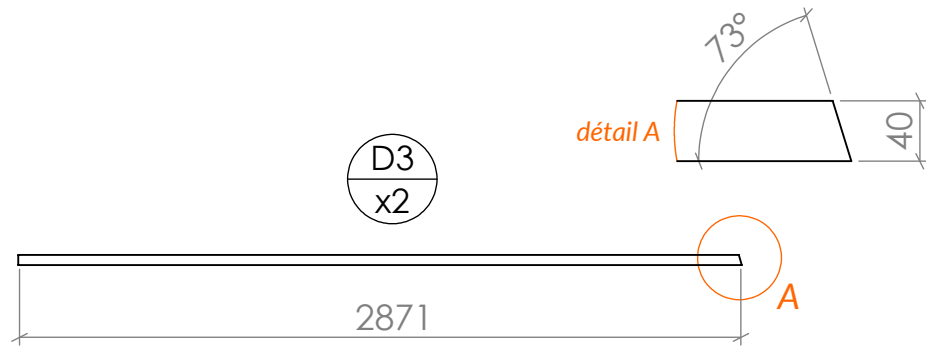
- Tracez l'angle souhaité sur une plaque de contreplaqué 10 mm.
- Vissez par le dessous la pièce à découper en l'alignant sur le tracé, de manière à ce qu'elle prenne l'angle désiré. **1**

 scie radiale

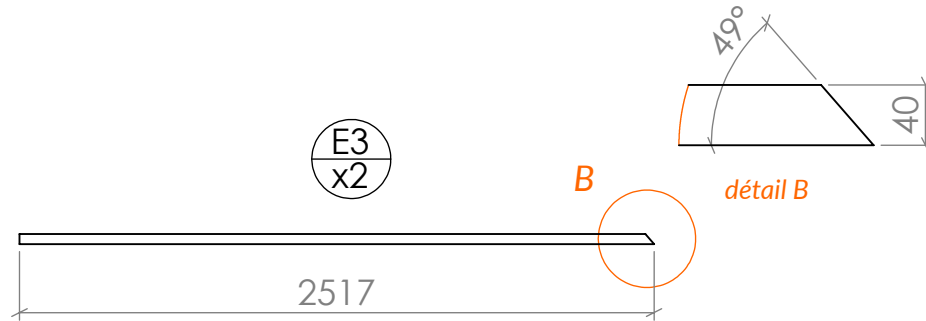
- Découpez sans réglage d'angle. **2** **3**



### PLANS MONTANT SPECIAL D3

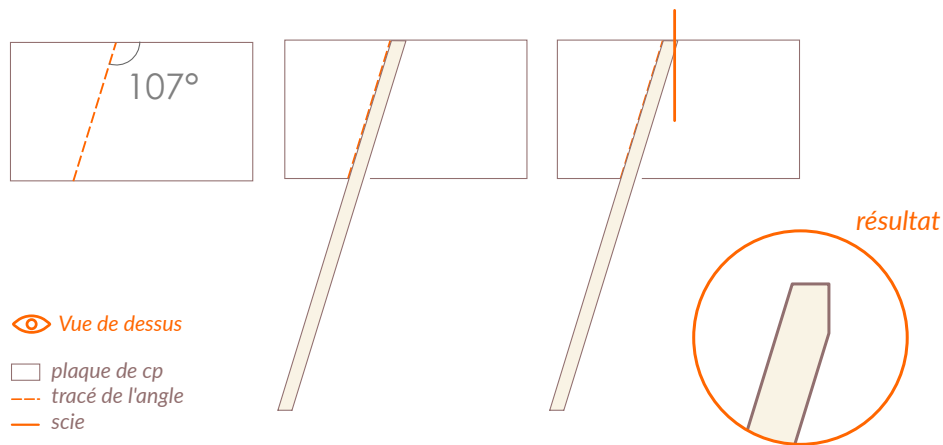


### PLANS MONTANT SPECIAL E3

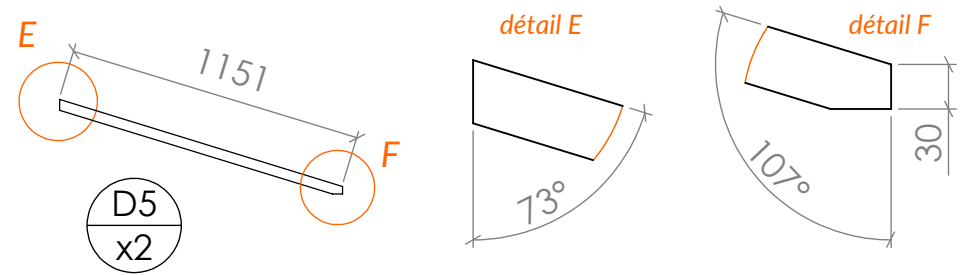


### SCHEMA MONTAGE D'USINAGE POUR D5

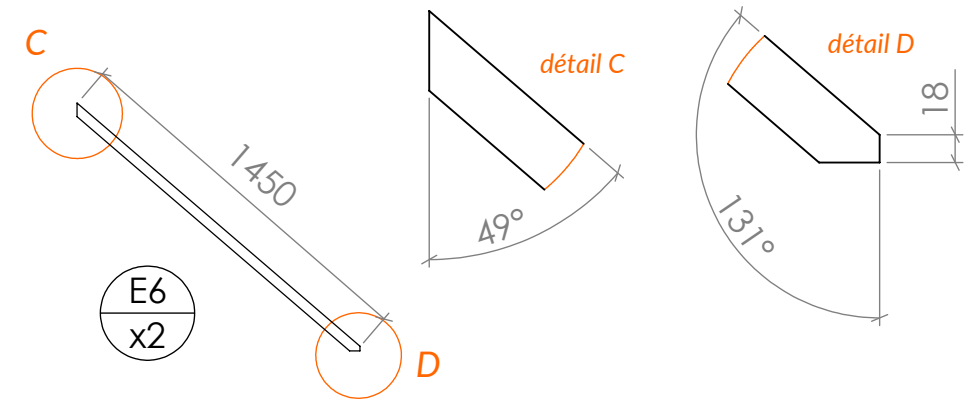
1



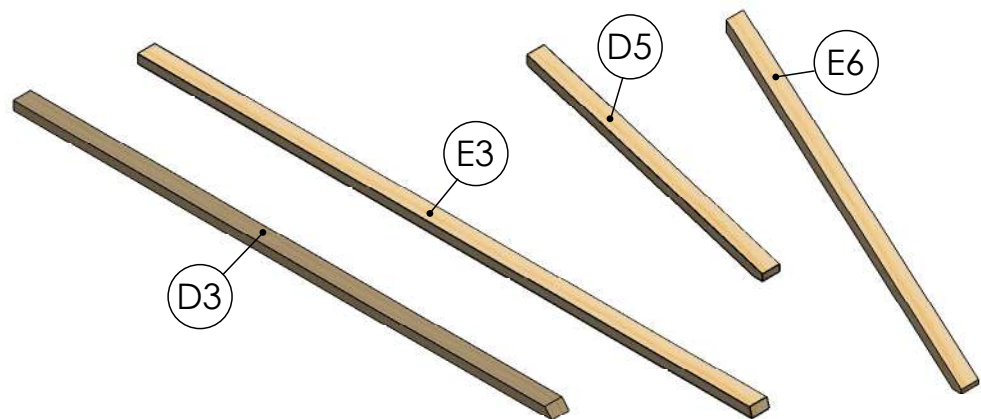
### PLANS ARBALETRIER D5



### PLANS ARBALETRIER E6



### VUE D'ENSEMBLE



## [NOTICE A] - DÉBIT DE L'OSSATURE

### 4 - USINAGE DES LINTEAUX B6/B7/C7/C8 ET APPUIS FEUILLARD G8/G9

Ces pièces sont usinées avec un angle particulier dans le sens de la longueur... nous vous proposons deux techniques à employer selon votre équipement.

#### TECHNIQUE DE DECOUPE A LA SCIE SUR TABLE

##### scie circulaire sur table

Découper l'angle des **linteaux B6, B7, C7, C8** et des **appuis feuillard G8, G9** est assez simple si vous avez une scie circulaire sur table, il suffit d'incliner la lame à l'angle voulu.

#### TECHNIQUE DE DECOUPE A LA SCIE SUR RAIL 1

Si vous ne disposez pas d'une scie circulaire sur table (dommage pour vous), il va vous falloir un peu plus de boulot ! La barre à découper est trop étroite pour soutenir et permettre de fixer la scie sur rail. Vous devez donc lui accoler une seconde barre pour augmenter la surface d'appui.

- Tracez la ligne de découpe sur la barre à découper.  
Pensez à représenter l'angle de votre découpe sur le bois debout (profil rectangulaire de votre barre) > *pour voir où ressortira la lame de votre scie et éviter de mettre une vis sur sa trajectoire.*
- Vissez des pièces de liaison, perpendiculairement aux barres, pour les maintenir ensemble. **1**  
Attention, il faut prévoir l'emplacement des vis pour qu'elles ne soient pas sur la trajectoire de la lame : fiez-vous aux tracés précédents. **2**

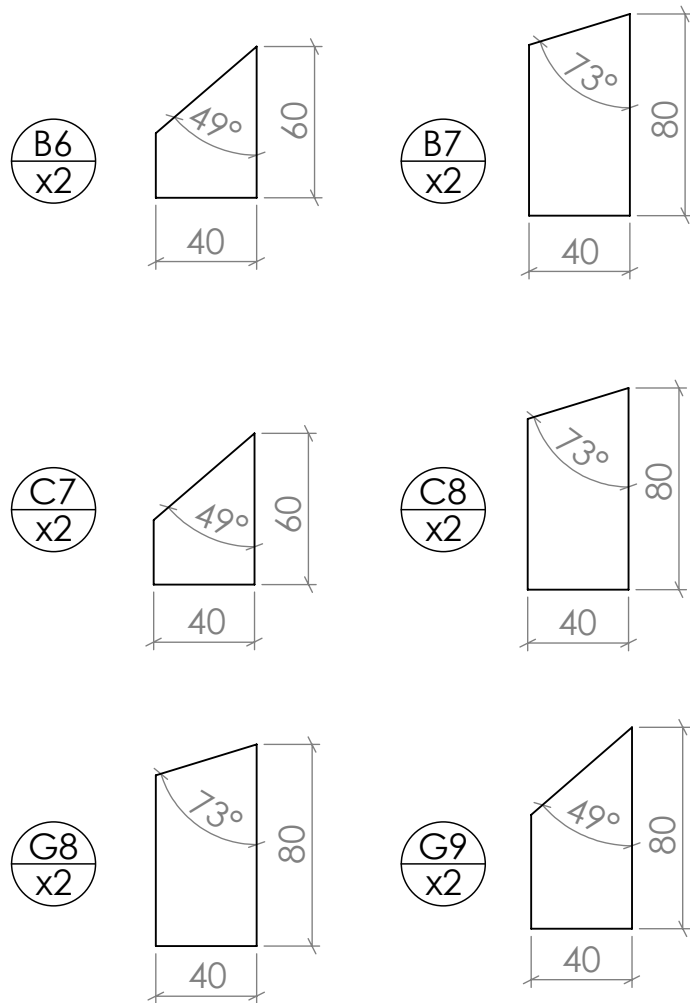
##### scie sur rail

- Coupez la pièce en respectant le bon angle. **3 4**



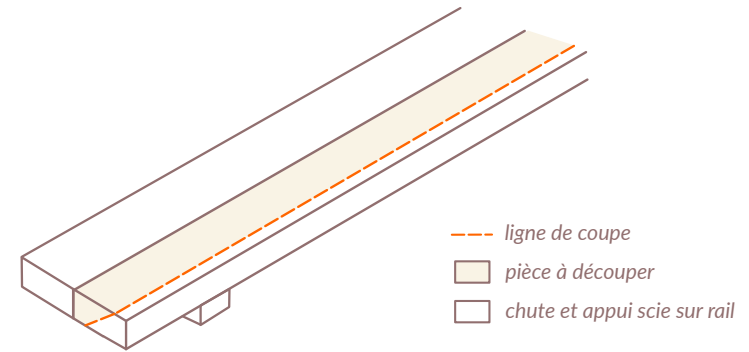


## PLANS

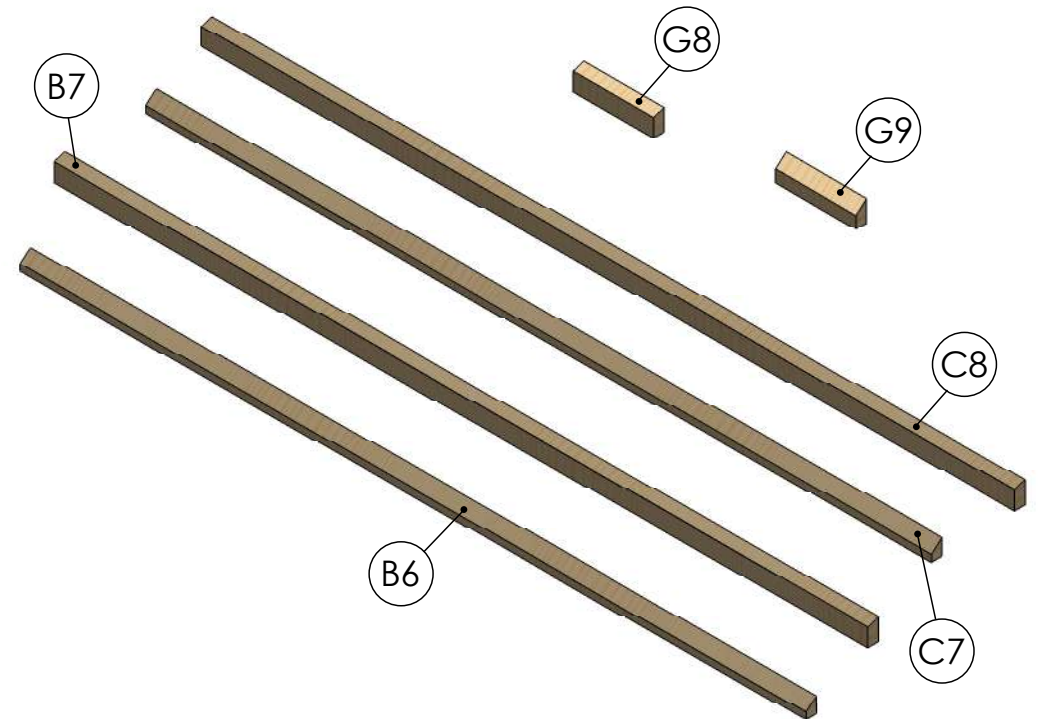


## SCHEMA MONTAGE D'USINAGE

1



## VUE D'ENSEMBLE



## [NOTICE A] - DÉBIT DE L'OSSATURE

### 5 - USINAGE DES SOLIVES A3/F3/F4 ET POUTRES DE RIVE F1/F2

*Ces pièces comportent des encoches dont certaines avec un angle.*

#### SOLIVES DU PLANCHER

Les **solives A3** du plancher comportent des encoches pour les futures brides de fixation à la remorque. Elles doivent être réalisées sur la face convexe des barres **1** > pour être redressées par les brides lors de la fixation à la remorque.

- Fixez trois **solives A3** entre elles à l'aide de 3 serre-joints.
- Tracez les emplacement des futures encoches. **1**

#### scie radiale

- Réglez la butée de profondeur à la profondeur de l'encoche (20 mm). Faites un test sur un martyre pour vous assurer que la profondeur est bien réglée.
- Usinez l'encoche en abaissant la scie à plusieurs reprises pour réaliser des traits de scie très rapprochés, jusqu'à obtenir la largeur souhaitée. **2**  
Nettoyez éventuellement l'encoche avec un ciseau à bois.

#### POUTRES DE RIVES

- Sur le même principe que les solives du plancher, vous allez usiner les deux **poutres de rives de la mezzanine F1 et F2**, mais une par une cette fois. **3**  
Attention la dernière encoche est découpée selon un angle de 82°.

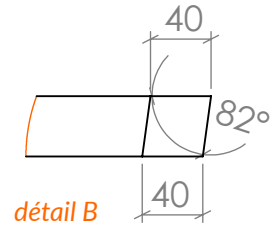
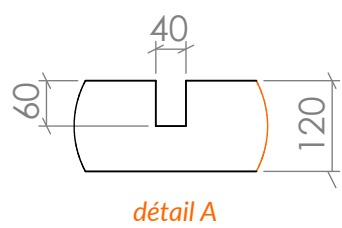
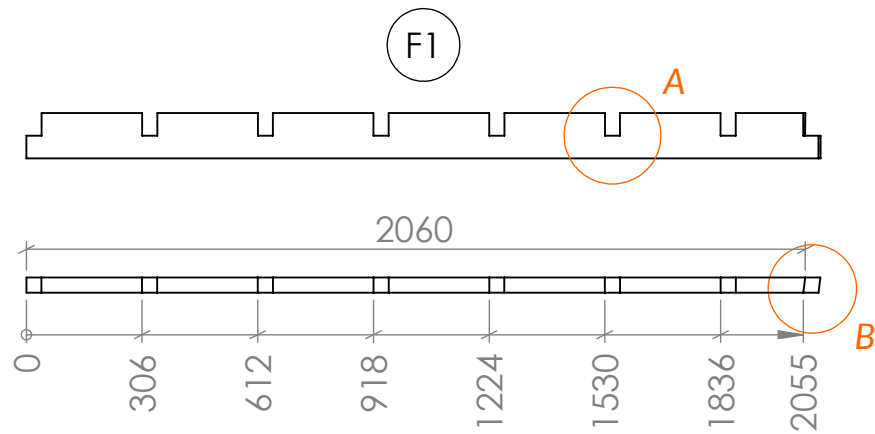
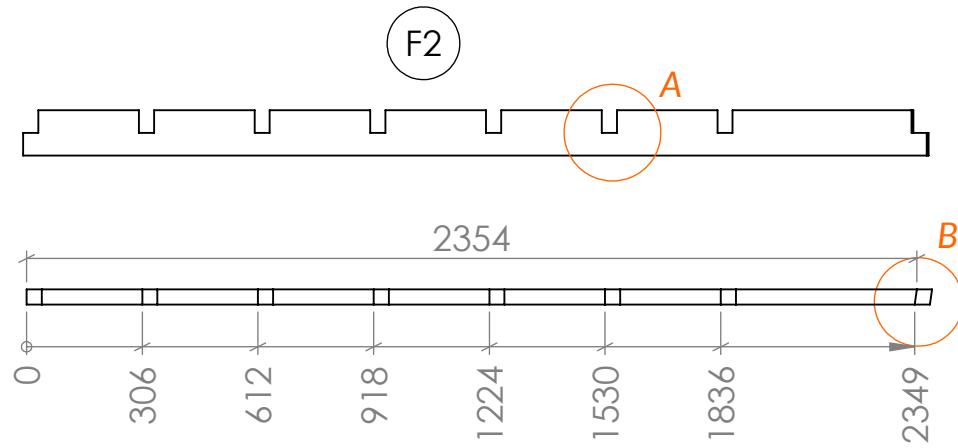
#### SOLIVES DE LA MEZZANINE

#### scie radiale ou scie sauteuse

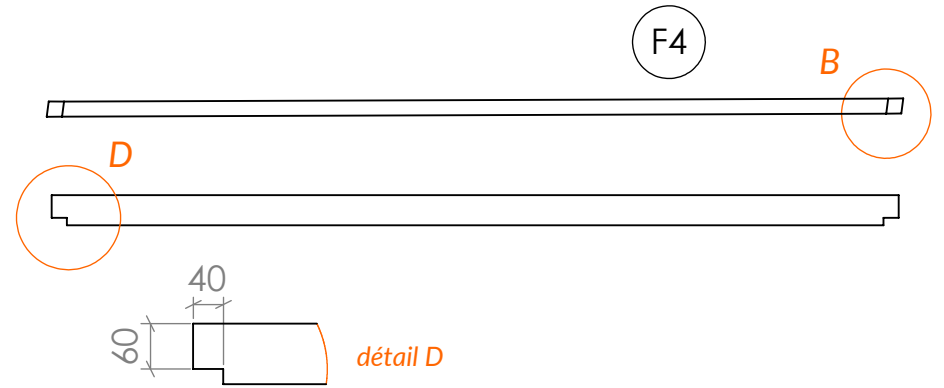
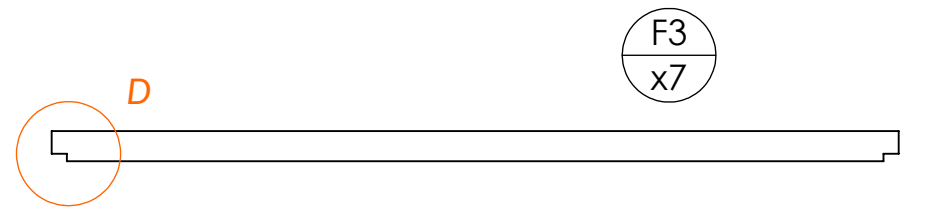
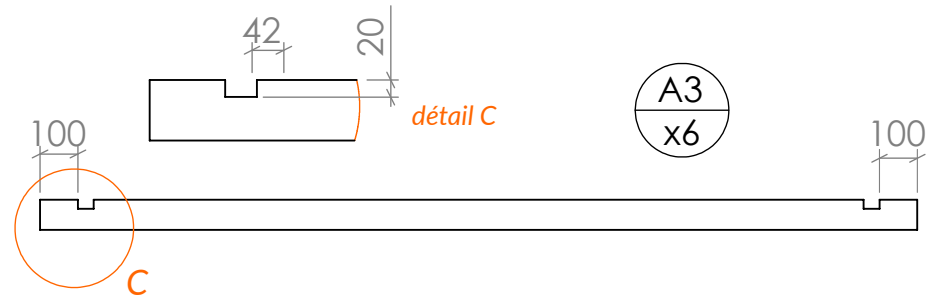
- Les découpes des **solives de la mezzanine F3** peuvent être réalisées par lot. **4**  
Attention, la **solive F4** comporte un angle de 82°.



**PLANS DES POUTRES DE RIVES**



**PLANS DES SOLIVES**



**POSITION DES ENCOCHES DES SOLIVES A3**

1



encoches à réaliser sur la face convexe des barres

# [NOTICE A] - DÉBIT DE L'OSSATURE

## 6 - DÉBIT ET USINAGE DES APPUIS

Les appuis seront vissés sur l'ossature pour créer une surface d'appui pour le lambris, ou pour soutenir l'isolant là où cela s'avère nécessaire. Ils sont réalisés en osb 15 ou 22 mm, selon qu'ils seront vissés dans la tranche ou sur leur face.

### APPUIS RECTANGULAIRES 1

 scie circulaire sur rails ou scie circulaire sous table

- Dans une plaque d'osb 15 mm, découpez les **appuis D8, D9, D10, D11, E9, E10 et E13**.  
Si les pièces sont trop étroites pour soutenir le rail de la scie circulaire sur rail, il est possible de placer le rail non pas sur la pièce à découper comme normalement, mais sur le reste de la plaque. Il faudra alors ajouter l'épaisseur de la lame de scie à la mesure.

 scie circulaire sur rails ou scie circulaire sous table

- Dans une plaque d'osb 22 mm, découpez les **appuis B16, C12, D12, E12, G10, G11, G12**.

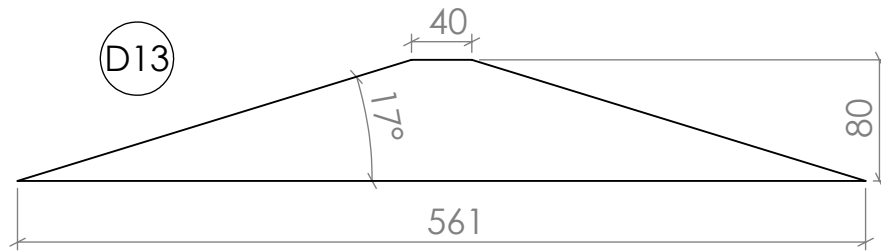
### APPUIS SPECIAUX

 scie circulaire sur rails

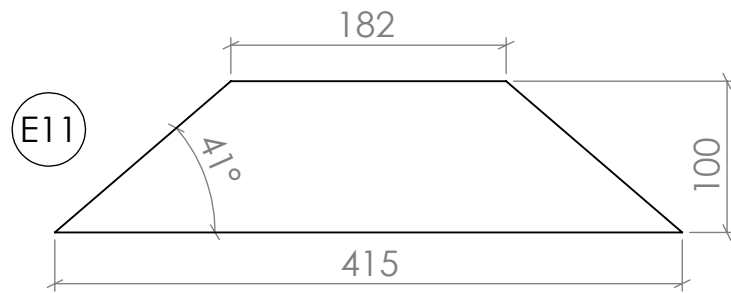
- Dans une plaque d'osb 15 mm, tracez puis découpez les **appuis D13 et E11**.  
Dans une plaque d'osb 22 mm, tracez puis découpez l'**appui G13**.



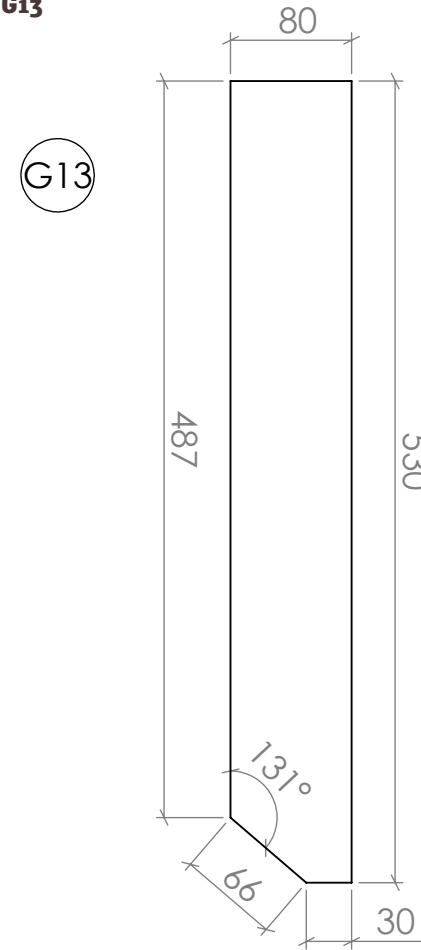
**PLANS APPUI D3**



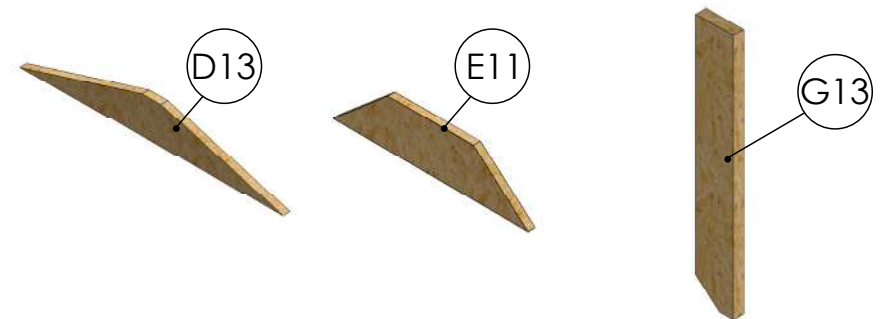
**PLANS APPUI E11**



**PLANS APPUI G13**



**VUE D'ENSEMBLE**



# [NOTICE A] - DÉBIT DE L'OSSATURE

## 7 - USINAGE DE LA JONCTION G6

La jonction G6 relie les deux parties du toit. Elle est réalisée dans une plaque d'osb 22 mm (ne vous fiez pas aux photos...)

- Tracez la forme de la **jonction G6** sur la plaque d'osb

 *scie circulaire sur rail*

- Découpez les côtés et la partie supérieure de la **jonction G6**. **1 1**

 *perceuse mèche de 12*

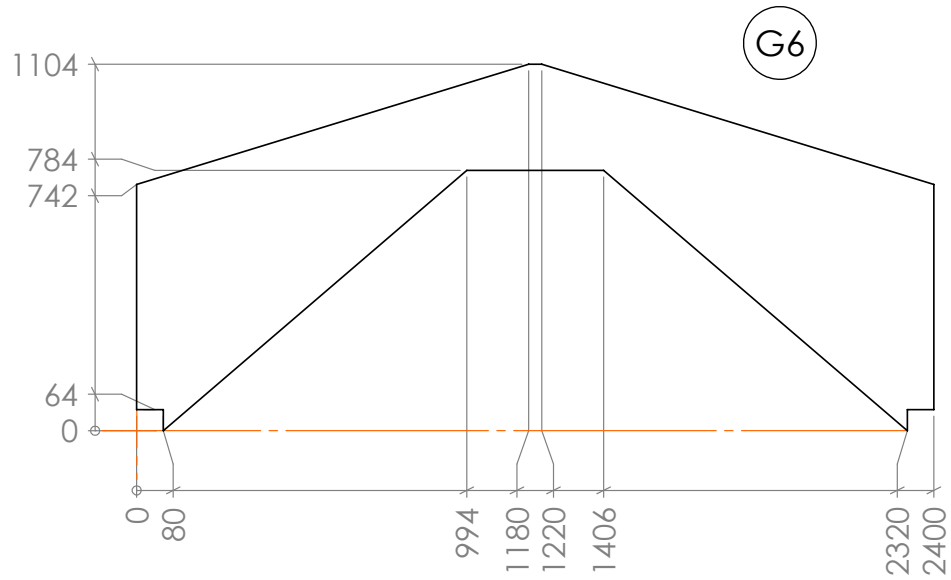
- Pour les découpes du dessous, percez les deux coins internes **2 3** > pour pouvoir tourner proprement avec la scie sauteuse et éviter les amorces de fissure risquées avec une entaille.

 *scie sauteuse*

- La partie intérieure de la **jonction G6** est coupée en plaçant une scie sauteuse en butée le long d'une règle de maçon. Pour cela il faut d'abord savoir où fixer la règle pour que la découpe tombe le long du trait...
- Faites un test sur un morceau de bois martyre : placez une règle puis effectuez une découpe à la scie sauteuse depuis chaque extrémité. **3 2** Il vous suffit désormais de mesurer l'écart entre la règle et les découpes. Il est possible que l'écart soit différent selon le sens d'utilisation de la scie si la lame n'est pas centrée sur l'outil, vous vous en rendez compte si les mesures prises sont différentes.
- Placez la règle sur la **jonction G6** à l'aide de serre-joints, à la distance du trait que vous connaissez désormais.  
Sciez droit le long de cette règle. **4 3**
- Terminez avec les petites découpes des angles au bas de la **jonction G6**, sans guide.

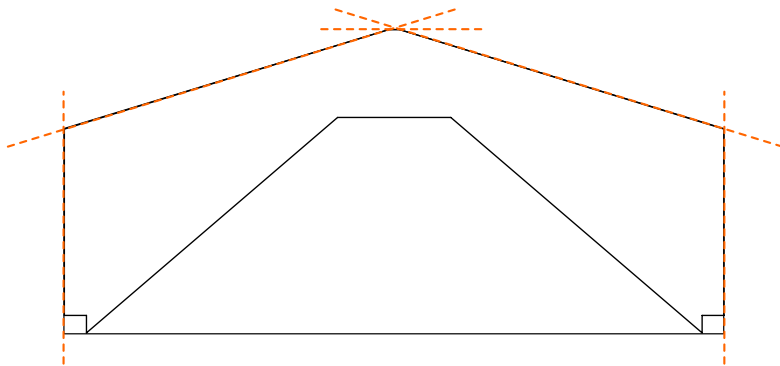


## PLANS JONCTION G6



## DECOUPE EXTERIEURES

1



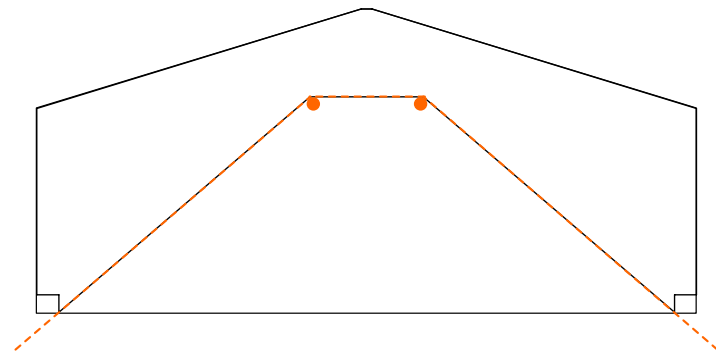
## TEST POUR LE POSITIONNEMENT DU TRACE

2

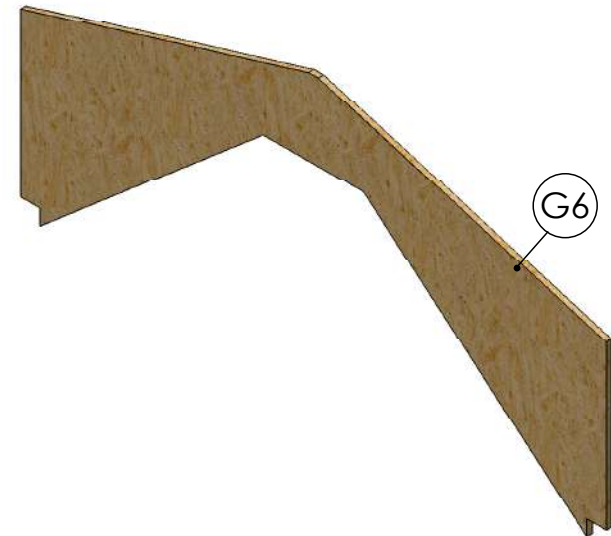


## PERCAGE ET DECOUPES INTERIEURES

3



## VUE D'ENSEMBLE



# [NOTICE A] - DÉBIT DE L'OSSATURE

## 8 - USINAGE DES GOUSSETS G3/G7

Les goussets sont les pièces de renforcement du toit. Les goussets G3 sont réalisés en osb 22 mm (ne vous fiez pas aux photos) et sont placés par paire, de part et d'autre de chaque paire de chevrons du toit du salon **1**. Les goussets G7 sont positionnés d'un seul côté des paires de chevrons du toit de la mezzanine.

### DECOUPE GOUSSETS G3

 scie circulaire sur rail

- Tracez puis découpez les **goussets G3**.

### EMPLACEMENT DES POINTES SUR LES GOUSSETS G3

Les **goussets G3** seront cloués sur les chevrons selon une disposition des pointes bien précise. Aidez-vous d'un gabarit pour marquer les emplacements **1** :

- Réaliser un **gousset G3** supplémentaire dans un morceau de cp 10 mm. **2 3**  
Tracez précisément les emplacements des futures pointes.  
Percez.
- Au crayon, reportez les emplacements des futures pointes sur les **goussets G3** en leur superposant le gabarit.

### EMPLACEMENT DES POINTES SUR LES GOUSSETS G7

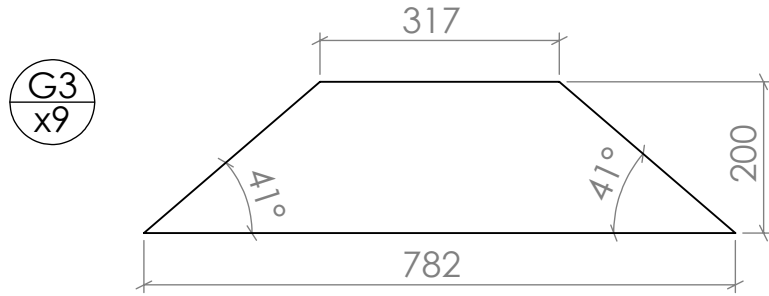
Les **goussets G7** ont été débités avec les barres, il faut désormais indiquer l'emplacement des futures pointes. Aidez-vous d'un gabarit pour marquer les emplacements **2** :

- Réaliser un gabarit dans une plaque de cp 10 mm.  
Tracez précisément les emplacements des futures pointes.  
Percez.
- Au crayon, reportez les emplacements des futures pointes d'un côté puis de l'autre des **goussets G7** en leur superposant le gabarit dans un sens puis l'autre pour avoir des tracés symétriques.



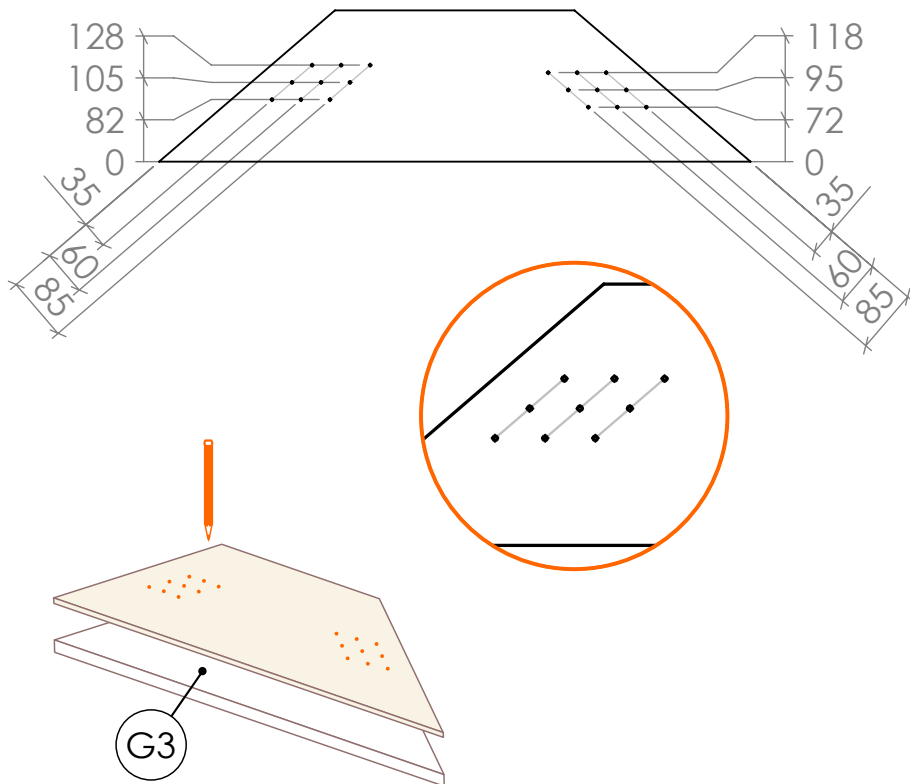


**PLANS GOUSSET G3**



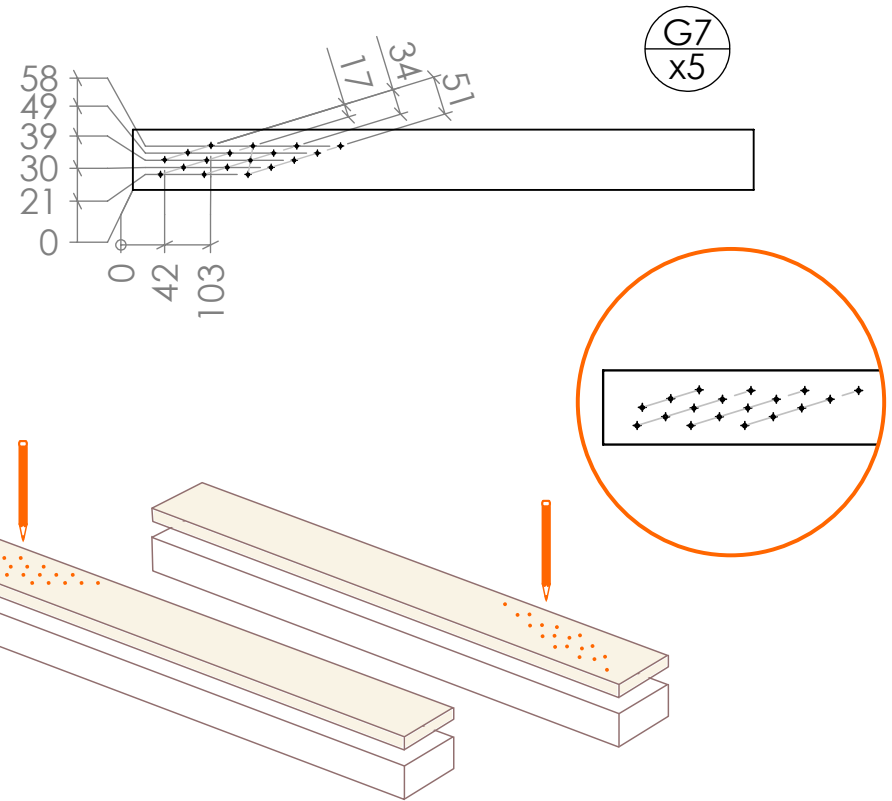
**EMPLACEMENT POINTES ET SCHEMA USAGE GABARIT GOUSSET G3**

1

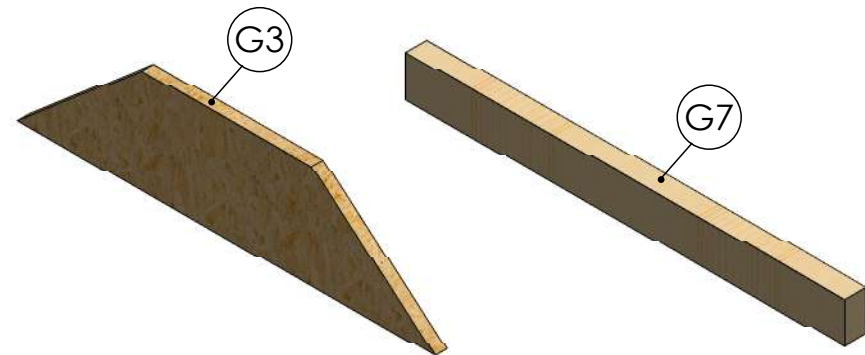


**EMPLACEMENT POINTES GABARIT GOUSSET G7**

2



**VUE D'ENSEMBLE**



# TINY HOUSE LIBER'TINY

Nommée, non sans un trait d'humour, en référence à la culture libriste qui imprègne le travail de l'association Entropie.

Partage des connaissances, entraide, innovation collaborative et transmission des savoirs-faire techniques sont autant de valeurs portées quotidiennement par la structure dans les projets, les outils pédagogiques et les formations qu'elle développe pour les auto-constructeur.ice.s de tous âges et horizons !

Plus d'infos sur : [tinyhouse.asso-entropie.fr](http://tinyhouse.asso-entropie.fr)

**Liber'tiny** est :

- x libre d'aller où elle veut (*tant qu'elle ne croise pas un pont de moins de 4m10 de haut*)
- x libertaire (*toute sa documentation est mise à disposition de la communauté et favorise le partage et le bien commun*)
- x non libérale (*sa licence est virale et empêche toute appropriation privative de ce travail collectif*)
- x libertine (*vous pouvez y inviter qui vous voulez, dans la limite estimée de 10 personnes*)

## Entropie

Christophe André  
*responsable technique*

Nolwenn Le Nir  
*conception graphique*

**AVEC LA COLLABORATION DE :**

Tom Cervi, Mathieu Brun, Armelle Poirier, Lisa Caplanne,  
Aline Frésier, Raphaëlle Simoneau, Jérémy Félix,  
Guillaume Lorimier, Suzanne de Conti



*Liber'tiny - v1/30.03.2020*

**Cette œuvre est mise à disposition sous licence Attribution -  
Partage dans les Mêmes Conditions 2.0 France.**

*Vous pouvez donc copier, diffuser, modifier et repartager ce document en précisant les éventuelles modifications, et à condition de lui appliquer la même licence et de citer les auteur.e.s : "Association Entropie: Christophe André, et Nolwenn Le Nir"*

*Pour voir une copie de cette licence  
visitez <http://creativecommons.org/licenses/by-sa/2.0/fr/>*